



- » **Neue Messe Tripoli** | LEICHT plant für HONG Architekten in Nordafrika
- » **Neue Aufgaben** | IHK bestellt LEICHT CEO Dr. Lutz Schöne zum vereidigten Sachverständigen
- » **Neue Patentanmeldung** | Geometrie-adaptive Seilklemme erhöht Sicherheit seilgestützter Membrankonstruktionen
- » **Neue LEICHT Broschüre 2011/2012** | Deutsche, englische und französische Version sofort verfügbar

Neue Messe Tripoli

Tripoli Fair Project, Libyen

Für die nordafrikanische Hafenstadt Tripoli konzipierten die Hong Architekten ein gigantisches Messeareal, nur 16 km vom Tripoli Airport entfernt. Der Entwurf vereint modernes Design mit traditioneller arabischer Architektur. Neben den klaren und weiten Schwüngen fällt besonders das Membran-Pixel-Dach sofort ins Auge, dessen Tragwerk mit Schrägseilen an bis zu 125 m hohen Pylonen befestigt ist. LEICHT lieferte die statische Genehmigungsplanung und die konstruktive Ausarbeitung, sowohl für das komplette Dachtragwerk, als auch für die Fassaden der Messehallen.

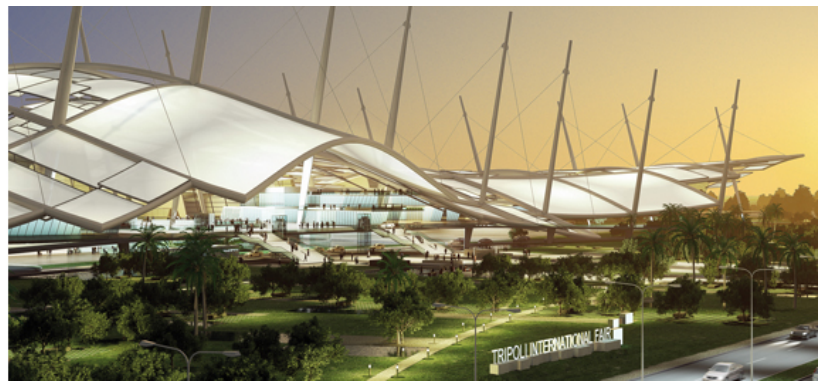


Foto: HONG

Neue Aufgaben

IHK bestellt LEICHT CEO Dr. Lutz Schöne zum vereidigten Sachverständigen

Die Industrie- und Handelskammer hat LEICHT Geschäftsführer Dr.-Ing. Lutz Schöne zum Sachverständigen für Stahlhochbau und Membrankonstruktionen bestellt. Damit ist Dr.-Ing. Lutz Schöne Deutschlands erster und vorerst einziger öffentlich bestellter und vereidigter Sachverständiger für Membrankonstruktionen. Den Eid nahm der Präsident der IHK für München und Oberbayern ab, Prof. Dr. Dr. h. c. mult. Erich Greipl. Mit der Bestellung zum vereidigten Sachverständigen endet für LEICHT Geschäftsführer Dr.-Ing. Lutz Schöne ein aufwendiger Prüfprozess seiner besonderen fachlichen Qualifikation und persönlichen Integrität.

Öffentlich bestellte und vereidigte Sachverständige werden zu Rate gezogen, wenn eine unabhängige fachliche Information oder Beratung benötigt wird, ein Schaden beurteilt, eine Sache bewertet, ein fachlicher Streit außergerichtlich geklärt oder der tatsächliche Zustand eines Gegenstandes zu Beweiszwecken festgestellt werden muss.



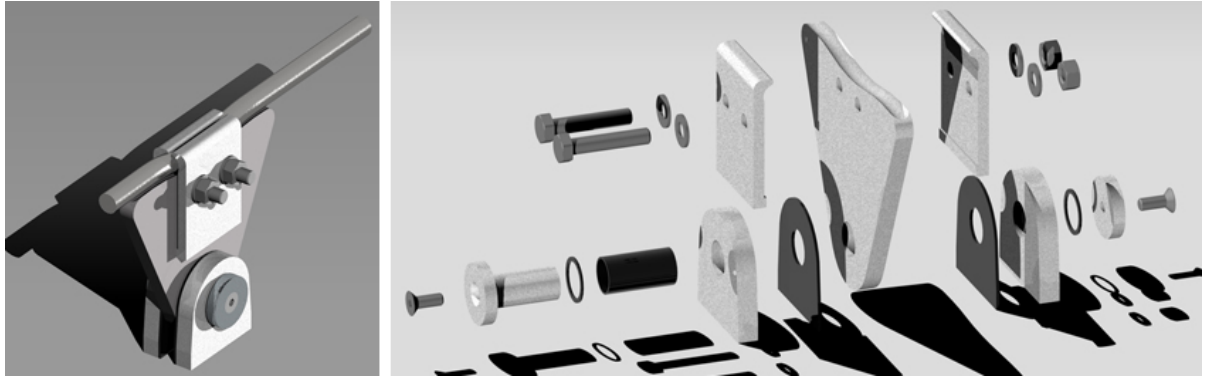
Foto: LEICHT

Neue Patentanmeldung

Geometrie-adaptive Seilklemme

Das LEICHT Forschungs- und Entwicklungs-Department LEICHT Future Lab hat einen Weg gefunden, lastwechselbedingte Materialüberbeanspruchung an stützenden Seilen zu verhindern und so die Sicherheit seilgestützter Membrankonstruktionen zu erhöhen. Eine zum Patent angemeldete Seilklemme optimiert die Seilführung auch bei starken Auslenkungen an der zu stützenden Membran und verhindert so eine kritische Krümmung oder Schädigung des Seiles. Bislang konnten bei hohen Wind- oder Schneelasten und entsprechender Lageveränderung der Membran starke Umlenkungen und somit unzulässige Krümmungsradien an den Seilen entstehen, die zu erhöhtem Materialverschleiß oder gar Ermüdungsrissen führen konnten. Die vom LEICHT Forschungs- und Entwicklungs-Department LEICHT Future Lab entwickelte Seilklemme gewährleistet den Mindestbiegeradius jederzeit durch ein intelligent geformtes Führungselement, in dem das Seil aufgenommen und je nach Relativlage des Seils zur Seilklemme entlang zweier alternativer Raumkurven geführt werden kann.

Derzeit ist LEICHT auf der Suche nach einem fertigenden Kooperationspartner für die Produktion der adaptiven Seilklemme, erste Verwendung soll sie bei der Überdachung des Place Rogier im belgischen Brüssel finden. Die finale Erteilung des Patentbesitzes wird für Anfang 2012 erwartet.



Fotos: LEICHT

Neue Broschüre

Druckfrisch und in den Sprachen deutsch, englisch und französisch liegt die neue LEICHT Broschüre 2011/2012 bereit: für unsere Kunden und Partner und natürlich alle, die es werden wollen. Gerne senden wir Ihnen ein Exemplar zu. Anfragen senden Sie bitte per Mail und unter Angabe Ihrer bevorzugten Sprachversion an presse@LEICHTonline.com.



Foto: LEICHT

◀ Zurück zum Anfang

LEICHT Structural engineering and specialist consulting GmbH

Directors:
Marcel Enzweiler, Dr. Lutz Schöne
München - Rosenheim

office@LEICHTonline.com
www.LEICHTonline.com

Die aktuellen Kontaktdaten unserer Büros in Rosenheim und München finden Sie auch auf unserer Internet-Präsenz www.LEICHTonline.com

Handelsregister: Traunstein HRB 17525 | Gerichtstand Traunstein



- » **New Fair in Tripoli** | LEICHT plans for HONG Architects in North Africa
- » **New Responsibility** | The Chamber of Commerce and Industry appoints LEICHT CEO Dr. Lutz Schöne as sworn expert
- » **New Patent Application** | Geometry-adaptive cable clamp increases the safety of cable-supported membrane constructions
- » **New LEICHT Brochure 2011/2012** | German, English and French versions available immediately

New Fair

Triboli Fair Project, Libya

The firm Hong Architects designed gigantic exhibition facilities for the North African seaport Tripoli, merely 10 miles from the Tripoli Airport. The concept combines modern design with traditional Arabian architecture. Besides the clear and broad sweeping lines, it is the membrane pixel roof that immediately catches one's eye; its supporting frame is fastened with stay cables on up to 410 ft. high pylons. LEICHT provided the static permit planning and the structural elaboration, both for the complete roof bearing structure as well as for the façades of the exhibition halls.



Images: HONG

[◀ Back to Newsletter Contents](#)

New Responsibility

CCI appoints LEICHT CEO Dr. Lutz Schöne as sworn expert

The Chamber of Commerce and Industry has appointed LEICHT CEO Dr. Lutz Schöne as sworn expert for structural steel engineering and membrane constructions. This makes Dr. Lutz Schöne Germany's first and, for the present, only publicly appointed and sworn expert for membrane constructions. He was sworn in by the President of the CCI for Munich and Upper Bavaria, Professor Erich Greipl. For LEICHT CEO Dr. Schöne, the appointment as sworn expert is the culmination of an extensive verification process of his particular professional qualifications and his personal integrity.

Publicly appointed and sworn experts are called upon when independent professional opinions or appraisals are required, damages are to be assessed, a matter is to be evaluated, a technical dispute is to be settled out of court or the actual condition of an object must be determined to provide evidence.



Image: LEICHT

[◀ Back to Newsletter Contents](#)

New Patent Application

geometry-adaptive cable clamp

The LEICHT Research and Development Dept., the LEICHT Future Lab, has found a way to prevent material overstress to supporting cables due to alternating loads and thus to increase the safety of cable-supported membrane constructions. A cable clamp for which a patent has been applied optimizes the cable guidance even in case of substantial deflections to the supported membrane and thus prevents a critical curvature of or damages to the cable. Up to now, in the event of greater wind or snow loads and the resulting dislocation of the membrane, it was possible for strong deflections to arise and consequently also inadmissible curvature radiuses at the cables, which led to greater material wear or even to fatigue cracks. The cable clamp developed by the LEICHT Research and Development Dept., Future Lab, guarantees the minimum bending radius at all times by means of an intelligently designed guide element in which the cable can be incorporated and, depending on the relative position of the cable to the cable clamp, led along two alternative space curves.

LEICHT is currently searching for a manufacturing cooperation partner for the production of the adaptive cable clamp. It will be first used in the roofing structure that will cover the Place Rogier in Brussels, Belgium. The final granting of the patent is expected to take place at the beginning of 2012.

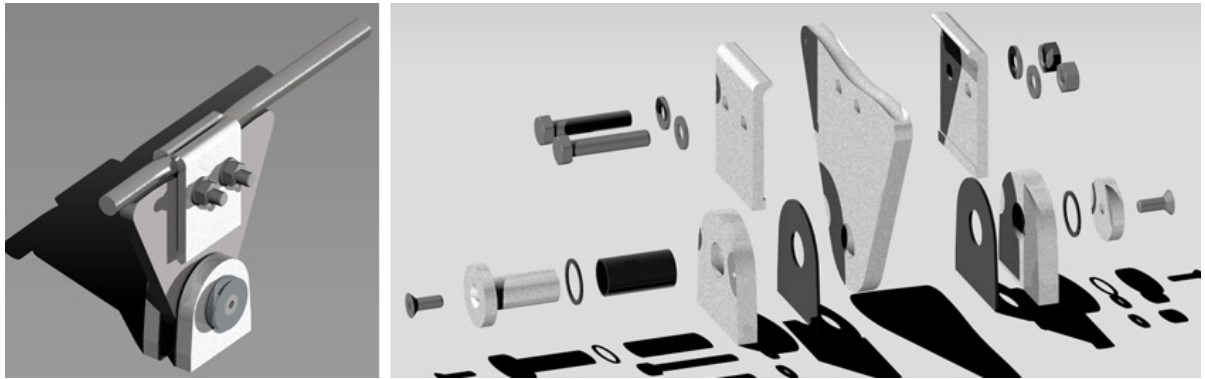


Image: LEICHT

◀ Back to Newsletter Contents

New Brochure

New office accommodation - same address

The new LEICHT Brochure 2011/2012 is fresh off the press and available in the languages German, English and French for our customers and partners and of course for all those who wish to be numbered among these groups. We will be glad to send you a copy. Please send your request by email specifying your language preference to presse@LEICHTonline.com.



Image: LEICHT

◀ Back to Newsletter July | Contents

◀ Back to Head

LEICHT Structural engineering and specialist consulting GmbH

Directors:
Marcel Enzweiler, Dr. Lutz Schöne
München - Rosenheim

office@LEICHTonline.com
www.LEICHTonline.com

The current contact details for our offices in Rosenheim and Munich are to be found at our website www.LEICHTonline.com

Handelsregister: Traunstein HRB 17525 | Gerichtstand Traunstein



Newsletter juillet 2011 | Sommaire:

- » **Nouveau salon à Tripoli** | LEICHT planifie pour les architectes HONG en Afrique du Nord
- » **Nouvelles fonctions** | La Chambre de commerce et d'industrie désigne le gérant de l'entreprise LEICHT Docteur Lutz Schöne comme expert assermenté
- » **Nouvelle demande de brevet** | La pince de câble à géométrie adaptative augmente la sécurité des constructions en membranes soutenues par des câbles
- » **Nouvelle brochure LEICHT 2011/2012** | Versions allemande, anglaise et française disponibles dès maintenant

Tripoli Fair Project

Libye

Pour la capitale libyenne, le bureau d'architectes HONG a conçu un gigantesque site de foire-exposition à 16 km seulement de l'aéroport. Le projet allie la modernité du design avec la tradition de l'architecture d'inspiration arabe. Outre la clarté et la générosité des formes, la toiture en membrane pixelisée saute immédiatement aux yeux avec sa charpente fixée à des câbles inclinés maintenus par des pylônes pouvant atteindre jusqu'à 125 m de hauteur. Aussi bien pour l'ensemble des structures de la toiture que pour les façades des halls d'exposition, LEICHT a assuré toute la partie statique dans le cadre de la constitution du permis de construire ainsi que le design de la construction.



Photo: HONG

◀ [En arrière au bulletin d'information le contenu](#)

Nouvelles fonctions

La Chambre de commerce et d'industrie désigne le gérant de l'entreprise LEICHT Docteur Lutz Schöne comme expert assermenté

La Chambre de commerce et d'industrie a désigné le gérant de l'entreprise LEICHT Docteur Lutz Schöne comme expert assermenté pour les constructions de bâtiments en acier et les constructions en membranes. Ainsi l'ingénieur Docteur Lutz Schöne est le premier et, jusqu'à présent, le seul expert certifié et assermenté pour les constructions en membranes. Le serment fut prêté devant le président de la Chambre de commerce et d'industrie de Munich et Haute-Bavière, Professeur Docteur Docteur h.c. mult. Erich Greipl. Cette désignation comme expert assermenté met fin pour le gérant de LEICHT, l'ingénieur Docteur Lutz Schöne, à un processus exigeant de contrôle de sa grande qualification professionnelle et de son intégrité personnelle.

Les experts reconnus d'État et assermentés sont consultés en cas de besoin d'informations ou de conseils objectifs techniques, pour porter un jugement sur un dommage, évaluer une affaire, clarifier un litige technique ou juger de l'état réel d'un objet afin de fournir des preuves.



Photo: LEICHT

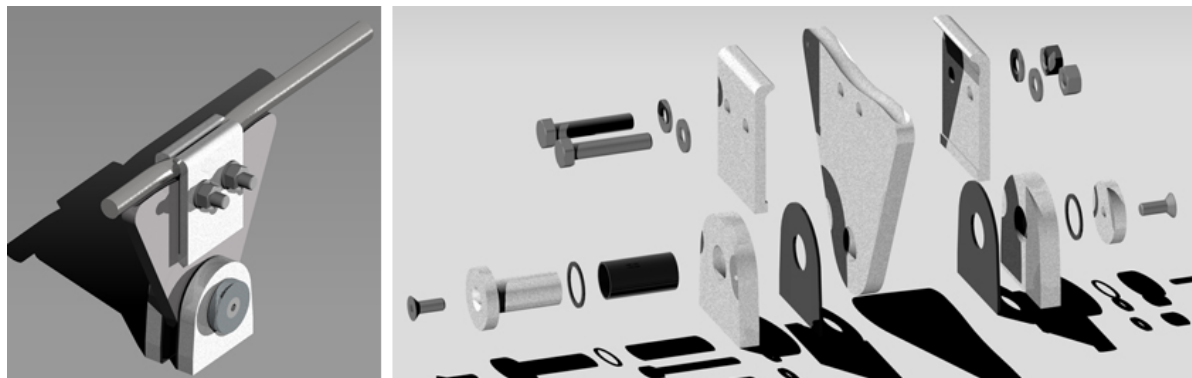
◀ [En arrière au bulletin d'information le contenu](#)

Nouvelle demande de brevet

La pince de câble à géométrie adaptative

Le département de recherche et de développement Future Lab de l'entreprise LEICHT a trouvé une méthode permettant de prévenir les sollicitations excessives des matériaux dues à des modifications de charges sur les câbles porteurs et ainsi d'augmenter la sécurité des constructions en membranes soutenues par des câbles. Une pince de câble, dont le brevet a été déposé, optimise le guidage du câble même en cas de fortes déflexions de la membrane à soutenir, évitant ainsi une courbure critique ou un endommagement du câble. Jusqu'à présent, en cas de fortes contraintes causées par le vent ou la neige entraînant un déplacement de la membrane, se formaient d'importantes déflexions produisant des rayons de courbure inadmissibles au niveau des câbles, occasionnant une usure accrue du matériau, voire des fissures dues à la fatigue. La pince de câble, conçue par le bureau de recherche et développement Future Lab de l'entreprise LEICHT, garantit toujours un rayon de flexion minimal grâce à un élément de guidage de forme judicieuse dans lequel passe le câble et qui, selon la position relative du câble par rapport à la pince de câble, peut être guidé le long de deux courbes alternatives dans l'espace.

Actuellement, le bureau LEICHT est à la recherche d'une coopération avec un partenaire fabricant pour la production de la pince de câble à géométrie adaptative. Sa première utilisation doit avoir lieu en Belgique pour la toiture de la place Rogier à Bruxelles. La délivrance finale du brevet est prévue début 2012.



Photos: LEICHT

◀ En arrière au bulletin d'information le contenu

Nouvelle brochure

La nouvelle brochure LEICHT 2011/2012 vient de paraître et est disponible en allemand, anglais et français pour tous nos clients et partenaires et, bien sûr aussi, pour tous ceux qui veulent le devenir. Nous vous l'envoyons volontiers. Faites-en la demande s.v.p. par e-mail et en indiquant la version de la langue que vous souhaitez à presse@LEICHTonline.com.



Photo: LEICHT

◀ En arrière au bulletin d'information le contenu

◀ En arrière au début

LEICHT Structural engineering and specialist consulting GmbH

Directors:
Marcel Enzweiler, Dr. Lutz Schöne
München - Rosenheim

office@LEICHTonline.com
www.LEICHTonline.com

Vous trouverez également les coordonnées actuelles de nos bureaux de Rosenheim et de Munich sur notre site Internet : www.LEICHTonline.com

Handelsregister: Traunstein HRB 17525 | Gerichtstand Traunstein